

Serie8[®] – dørvrider og beslag



Dørbeslag
dormakaba Serie8[®]
– et trygt valg

dormakaba 

dormakaba Serie8[®]

er en serie valgt vridere
og beslag for
krevende miljøer

Materialvalg og overflatebehandling

Alle vridere i dormakaba Serie8[®] er laget av rustfritt stål og belagt med PVD overflatebehandling.



Forkrommet
(CRP)



Forkrommet Matt
(CRS)



Svart PVD
RAL 9005

Serie8[®] – med slitesterk overflatebehandling i PVD (Physical Vapor Deposition)

Produktene i Serie8[®] har en kjerne i rustfritt stål som deretter overflatebehandles med PVD-teknologi. Dette betyr at belegget først fordampes, kondenserer og deretter størkner på produktets overflate. Kombinasjonen av rustfritt stål og PVD-teknologi gjør produktene i Serie8[®] ikke bare stilige, men også robuste og holdbare.

Spørsmål? Kontakt din dormakaba-representant.

Serie8° og Serie7° er våre mest holdbare dørbeslag noensinne. Da vi utviklet seriene hadde vi en klar visjon: å møte markedets krav, uten noen kompromisser. Resultatet ble stilig utformede vridere og beslag for innendørs og utendørs bruk, bygget for tøff og hyppig bruk hver dag.

Serie8° – vridere og beslag for utendørs bruk

dormakaba Serie8° er en omfattende serie med vridere og beslag i høy kvalitet, utviklet spesielt for å møte markedets krav til dører for utendørs bruk og andre krevende miljøer. Med Serie8° tilbyr dormakaba vridere og beslag med ett moderne design som går hånd i hånd med dormakabas andre produktserier og passer samtidig lett inn ulikt interiør og for ulike behov.

Korrosjonsbestandighet

En serie utviklet for det nordiske uteklimaet må tåle vær og vind og ha god beskyttelse mot korrosjon. Derfor er produktene i Serie8° testet mot korrosjon i henhold til

standard EN 1670 hvor de består den tøffeste testen, grad 5, som betyr 480 timer i konstant saltvannståke. Dette oppnås ved at produktene i Serie8° har en rustfri stålkjerne som deretter overflatebehandles med PVD-teknologi.

dormakaba Serie8° og innendørsserien Serie7° kan enkelt kombineres uten å endre det ensartede estetiske inntrykket. Et design, mange muligheter.

Serie8° i korte trekk:

- Sortiment for utendørs bruk og andre krevende miljøer
- Rustfritt stål, overflatebehandlet med PVD
- Oppfyller høyeste korrosjonsklasse i henhold til EN 1670, grad 5, 480 timer
- Oppfyller de tøffeste kravene i henhold til monteringsstandard EN 1906, 200 000 åpningscykluser, klasse 4
- Produktet er i samsvar med EUs nikkeldirektiv 94/27/EC

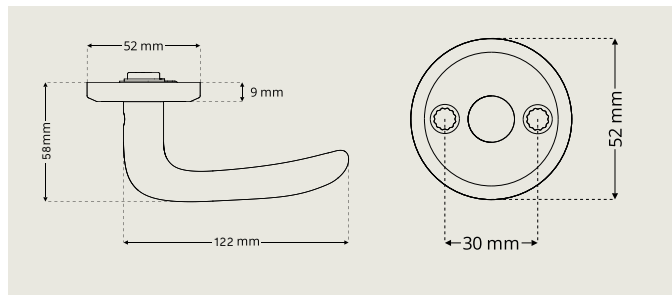


Vridere med returfjær

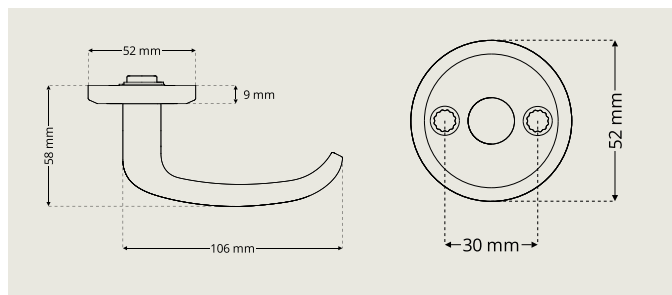
Dobbeltvirkende returfjær for lang levetid. Egnet til dører med høy åpningshyppighet. Gjennomgående skruefeste M5. Til dørtykkelser på 38–95 mm. Egnet for skandinaviske låskasser med 50 mm eller 70 mm backset.

- EN 1906: 200 000 sykluser, grad 4
- Samsvarer med EUs nikkeldirektiv
- Sertifisert for branddører

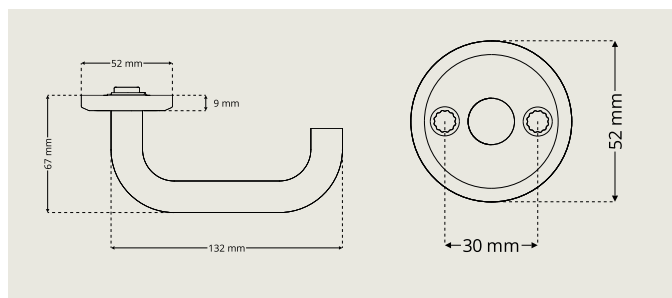
Dørvrider DH 8020



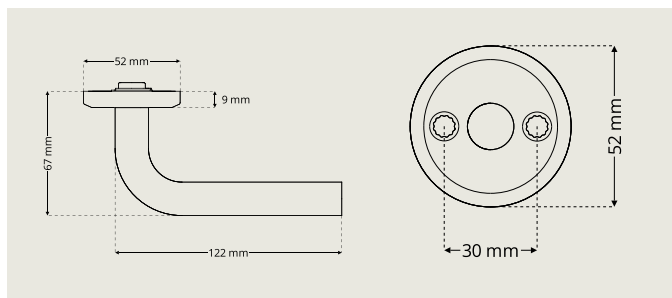
Dørvrider DH 8021



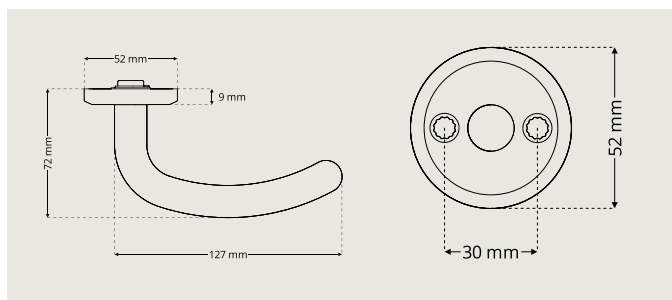
Dørvrider DH 8060



Dørvrider DH 8061



Dørvrider DH 8062

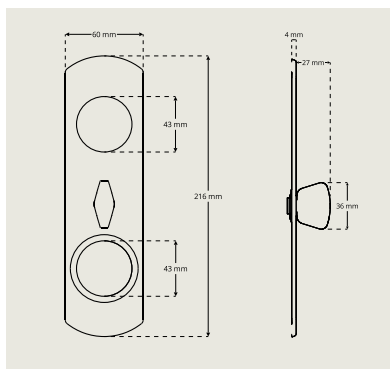


Knappvrider

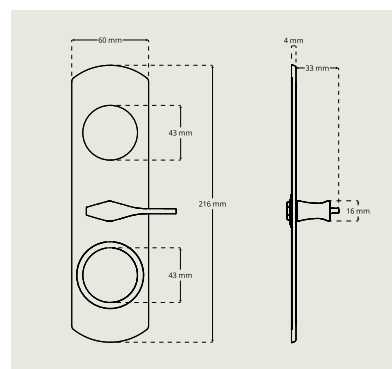
Serie8® inneholder grepsvennlige knappvrider og vriderskilt for låskasser av skandinavisk standard i 50 og 70 backset-design. Serien inkluderer også spesialdesignede grepsvennlige knappvrider for enkel tilgjengelighet.

- Samsvarer med EUs nikkeldirektiv
- Sertifisert for branddører

Knapp-dekkskilt DP 8704

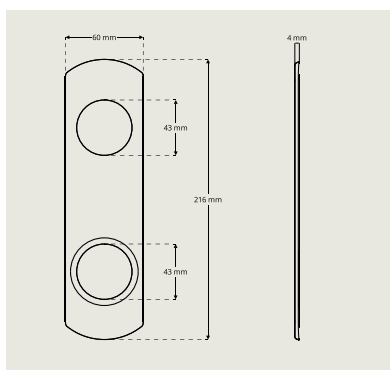


Knapp-dekkskilt DP 8709

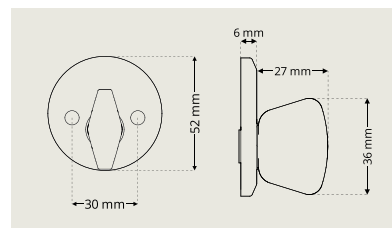


Knapp for enkel tilgjengelighet

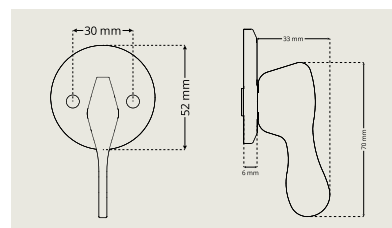
Dekkskilt DP 8774



Knappskilt DA 8200



Knappskilt DA 8209



Knapp for enkel tilgjengelighet

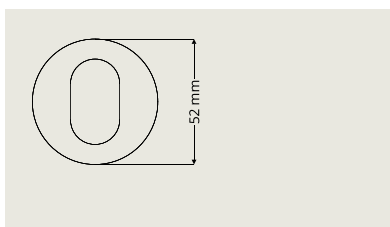
Sylinderbeslag

Serie8® inneholder et bredt utvalg sylinder-tilbehør av ulike typer i en rekke ulike høyder. Passer alle utendørs dører med låskasser av skandinavisk standard med 50 eller 70 mm backset.

- Samsvarer med EUs nikkeldirektiv
- Sertifisert for brann-dører

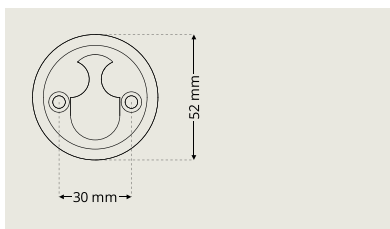
Sylinderskilter For ovalsylinger

Sylinderskilt DR 8320



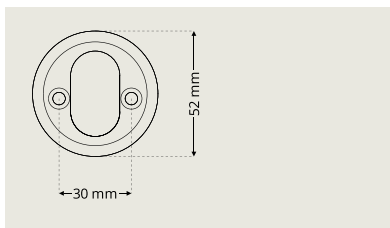
Sylinderskilt DR 8320 er tilgjengelig i høyder 6-21 mm. Ikke Dynamic.

Sylinderskilt DR 8330



Sylinderskilt DR 8330 er tilgjengelig i høyder 6-21 mm. Ikke Dynamic.

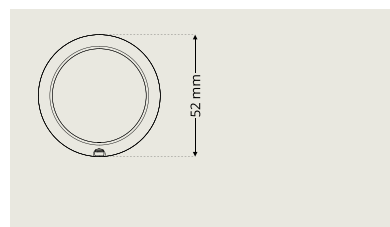
Sylinderskilt DR 8340



Sylinderskilt DR 8340 er tilgjengelig i høyder 6-21 mm. Ikke Dynamic.

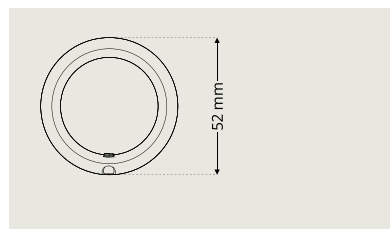
Sylinderskilter For rundsylinger

Sylinderskilt DR R8352



Sylinderskilt DR R8352 er tilgjengelig i høyder 8-21 mm. Ikke Dynamic.

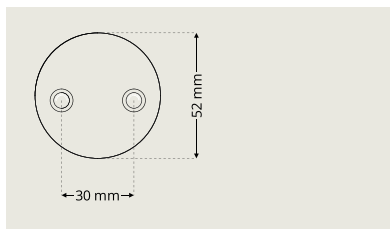
Sylinderskilt DR R8354



Sylinderskilt med gjenger: Sylinderskilt DR R8354 er tilgjengelig i høyder 8-21 mm. Ikke Dynamic.

Annet sylinder-tilbehør

Blindskilde DA 8100

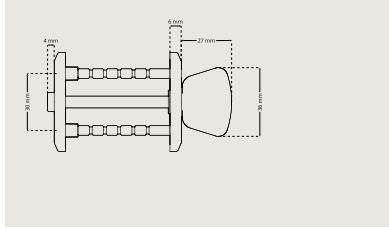


Toalettbeslag

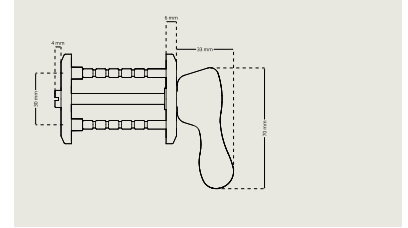
Toaletttilbeslag i dormakaba Serie8® følger seriens moderne design. Eget for skandinaviske låskasser med 50 mm eller 70 mm backset. Utvalget inkluderer toaletttilbehør med grepsvennlige knappvridere, samt spesialdesignede vridere for enkel tilgjengelighet.

- Samsvarer med EUs nikkeldirektiv
- Sertifisert for brannrør

Toalettskilt DI 8261-2



Toalettskilt DI 8269-2



Vridere for enkel tilgjengelighet.

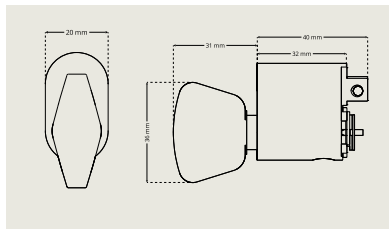
Komplementære produkter

Motfjæret knappsyndere

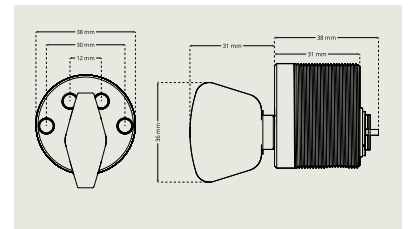
Knappsyndere med fjærende funksjon for montering på låskasser i skandinavisk standard med 360° nøkkelvridning. Sortimentet inkluderer ovale knappsyndere som passer til for eksempel smale profillåser og runde knappsyndere for skandinaviske låskasser med 50 eller 70 mm backset.

- Samsvarer med EUs nikkeldirektiv

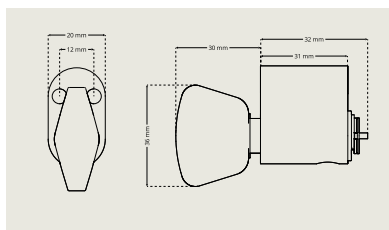
Knappsyndere
KC2541SL



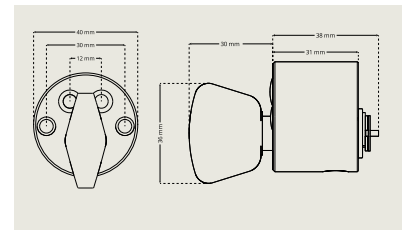
Knappsyndere
KC2572SL



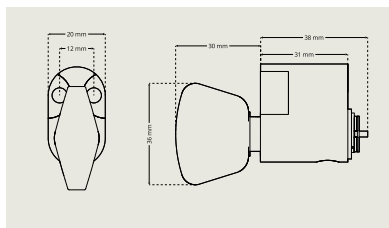
Knappsyndere
KC2542SL



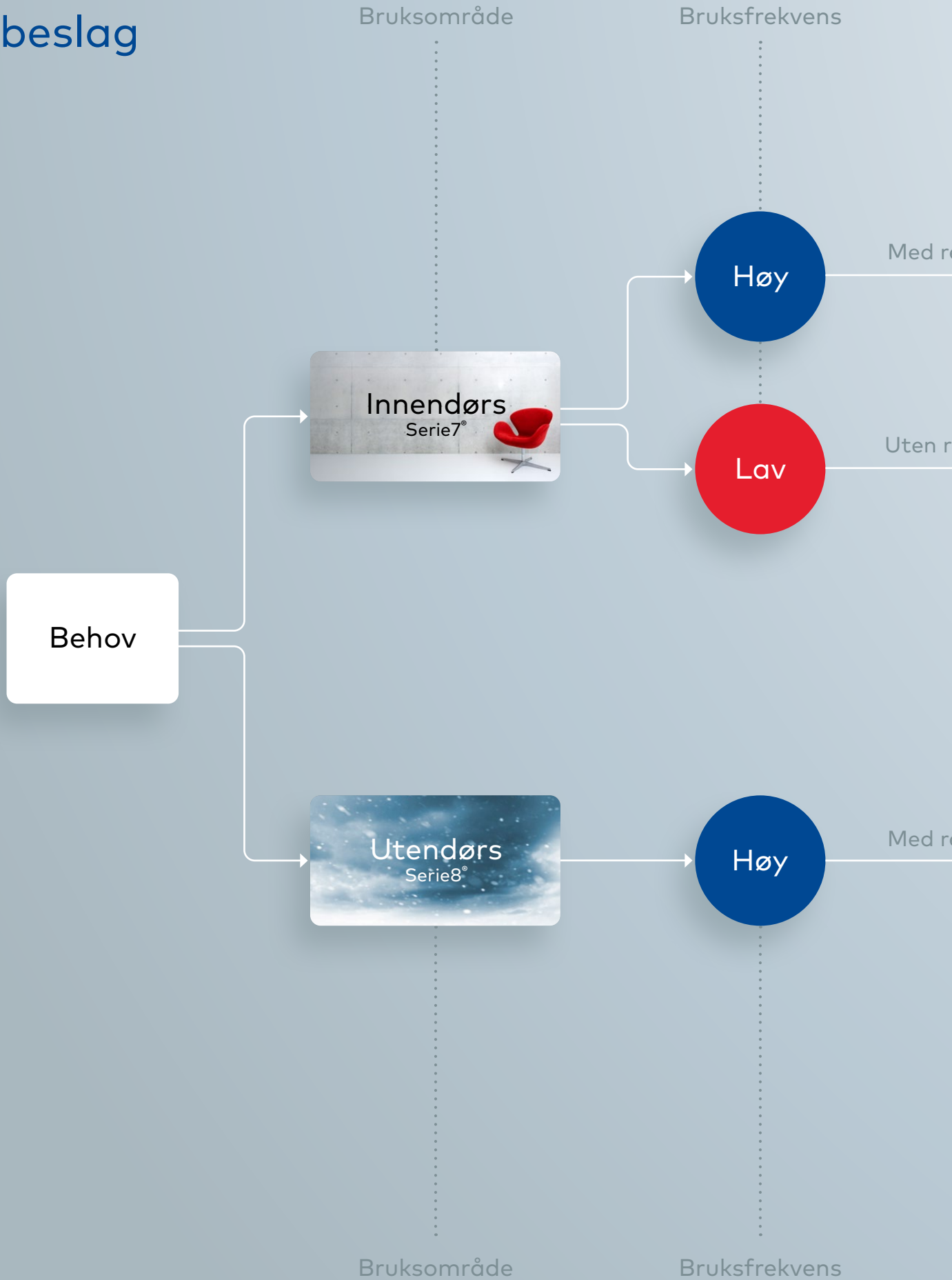
Knappsyndere
KC2573SL



Knappsyndere
KC2549SL



dormakaba Smart dørbeslag



Design/Stil

Overflate

Serie7®



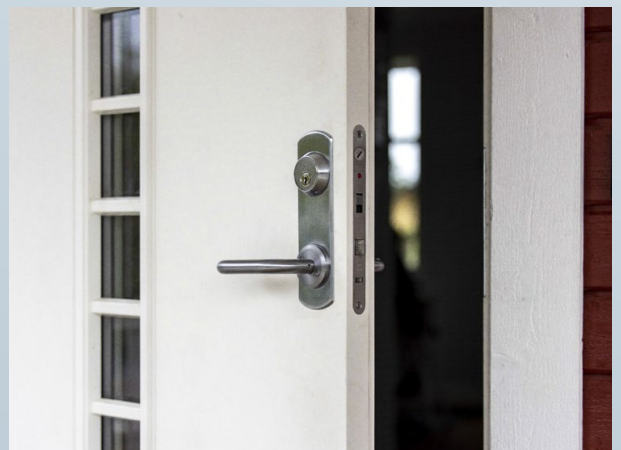
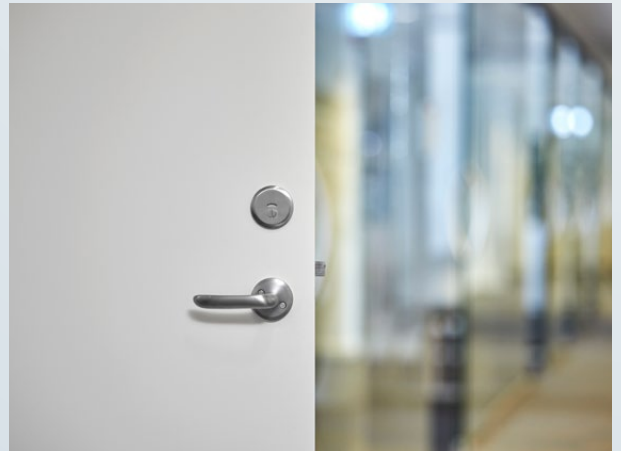
Samme design



Serie8®

Design/Stil

Overflate



eturfjær

eturfjær

eturfjær

serie8_BRO_product folder_no_0000523_04
Kan endres uten forvarsel.

dormakaba Norge AS

Tlf.: 06866

firmapost.no@dormakaba.com

www.dormakaba.no